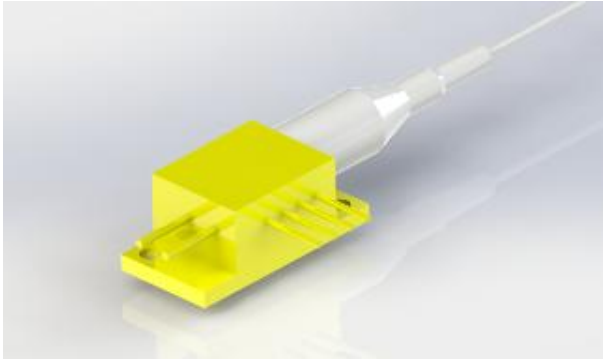


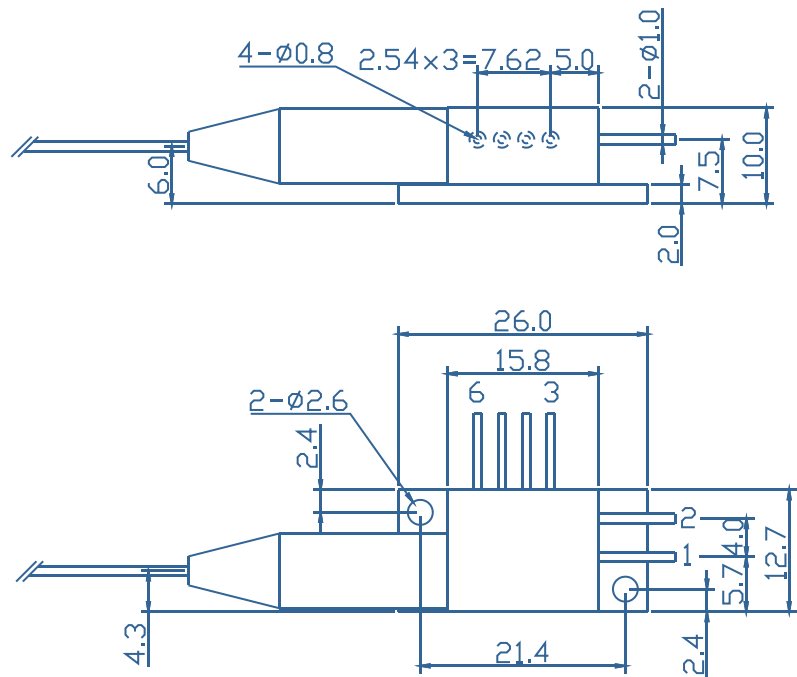
T 系列高功率半导体激光器



- 特点**
- ◆ 出纤光功率 7W
 - ◆ 光纤 105μm/0.22NA
 - ◆ 中心波长 808±3nm
- 应用**
- ◆ 固体激光器泵浦源
 - ◆ 材料表面处理

外形尺寸 (mm)

引脚功能分配	
引脚	功能
1	激光器 (+)
2	激光器 (-)
3	热敏电阻
4	热敏电阻
5	PD (N)
6	PD (P)



典型性能 (25°C)

	最小值	典型值	最大值	单位
光学参数				
输出功率	-	7	-	W
中心波长	-	808±3	-	nm
光谱宽度 (90%能量)	-	<10.0	-	nm
波长-温度系数	-	0.3	-	nm/°C
电学参数				
阈值电流	-	1.6	-	A
工作电流	-	8.5	-	A
工作电压	-	1.9	-	V
斜率效率	-	1	-	W/A
能量转化效率	-	44	-	%
光纤参数 *				
纤芯芯径	-	105	-	μm
包层直径	-	125	-	μm
涂覆层直径	-	250	-	μm
数值孔径	-	0.22	-	-
光纤长度	-	1-5	-	m
光纤接头	-	-	-	-

*光纤可定制。

其他参数

	最小值	最大值	单位
工作温度	15	35	°C
相对工作湿度	-	75	%
制冷方式	-	水冷 (25°C)	-
存储温度	-20	80	°C
相对存储湿度	-	90	%
引脚焊接温度 (最长 10s)	-	250	°C

本产品说明书数据仅供参考。具体指标以合同技术协议为准，产品如有升级，以升级后指标为准。本公司对产品说明书具有最终解释权。